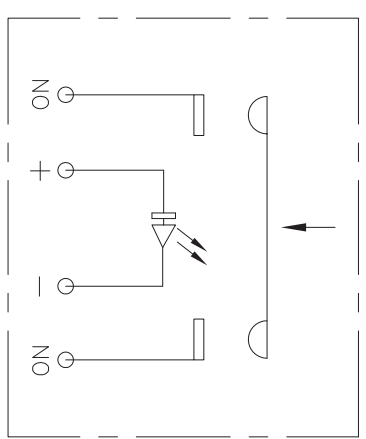
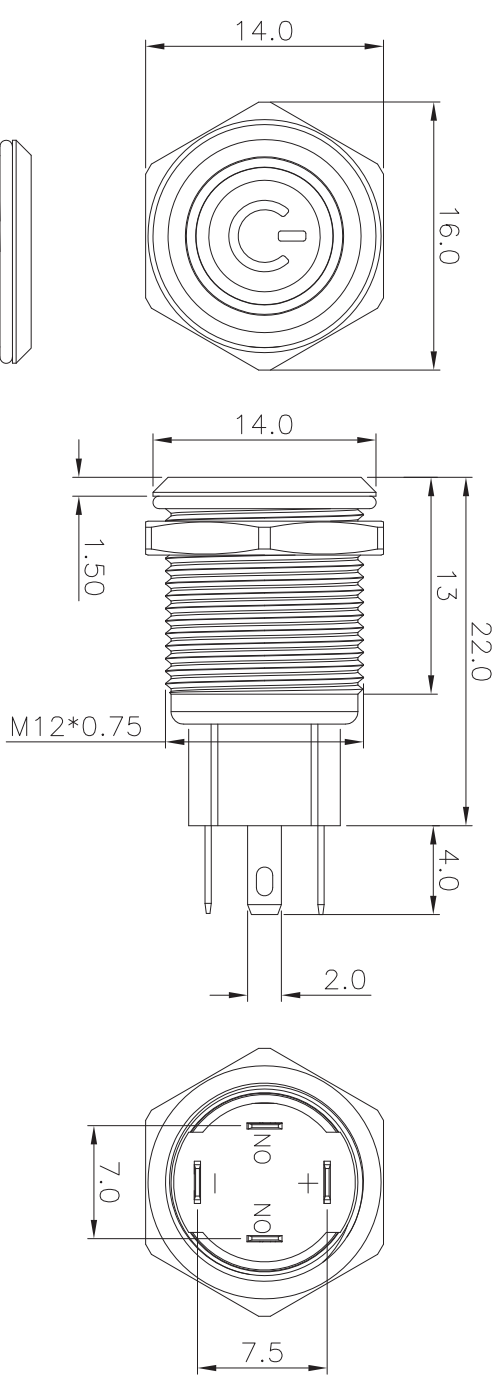


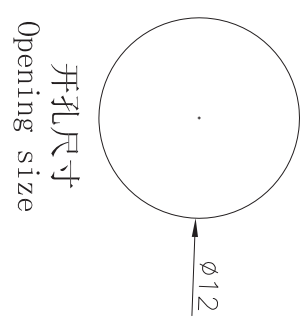
REV.	EQN NO	DESCRIPTION	REVISED	DATE
AO		NEW	JACK	2018-10-06



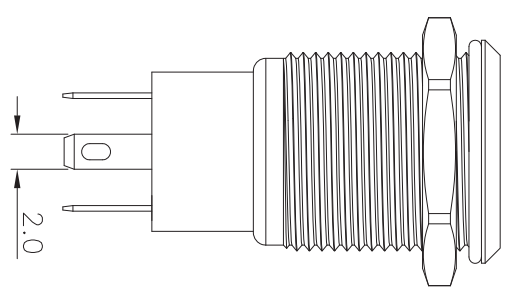
电路图  
Circuit Diagram

LED参数 LED parameter  
1. 灯珠类型 Lamp type: LED  
2. 灯珠寿命 Lamp Life: 50000 hours

- 参数SPECIFICATIONS
1. 开关规格 Rating: 3A 250V AC
  2. 接触电阻 Contact resistance: 30mΩ MAX.
  3. 绝缘电阻 Insulation resistance: 1000MΩ MIN.
  4. 耐压 Withstand voltage: 2000V AC/min.
  5. 环境温度 Temperature Range: -20°C~+55°C
  6. 机械寿命 Mechanical Life: 500,000 cycles
  7. 电气寿命 Electrical Life: 50,000 cycles
  8. 螺母扭矩 Nut Torque: 5-14Nm
  9. 操作压力 Operating pressure: 3-5N
  10. 最大行程 Max Operating Distance: 约about3.0mm
  11. 防护等级 Protection Grade: IP67, IK10



开孔尺寸  
Opening size



接线方式  
A: 插脚型

头部形状  
P: 平头形  
G: 高平头形

开关组合  
1: 1NO

头部类型  
0: 自复  
S: 自锁

发光类型  
D 单点  
F 环形  
E 环形+电源符号

发光颜色  
0: 无灯  
Y: 黄色  
G: 绿色  
B: 蓝色  
R: 红色  
W: 白色

带灯电压  
03: 3V  
06: 6V  
12: 12V  
24: 24V

外壳材质  
S: 不锈钢  
N: 黄铜镀镍

UNSPECIFIED TOLERANCE  
1. GENERAL TOLERANCE 2. ANGLE TOLERANCE

X.	±0.50	XX*	±3*
XX	±0.25	X*	±2*
XXX	±0.20	XX*	±1*

# 东莞市三荣部品电子有限公司

DSND	WANGQIONG	DATE	2018-08-28	TITLE:	12mm长款金属按钮
CHKD	NOAH	DATE	2018-08-28		
APVD	WEIMIN LI	DATE	2018-08-28	PART NO.:	SRO-PJPB12
DWN.NO: QYRD01-0001		SCALE	1:1	UNIT	mm
		PAGE	1	OF	1
			A4		