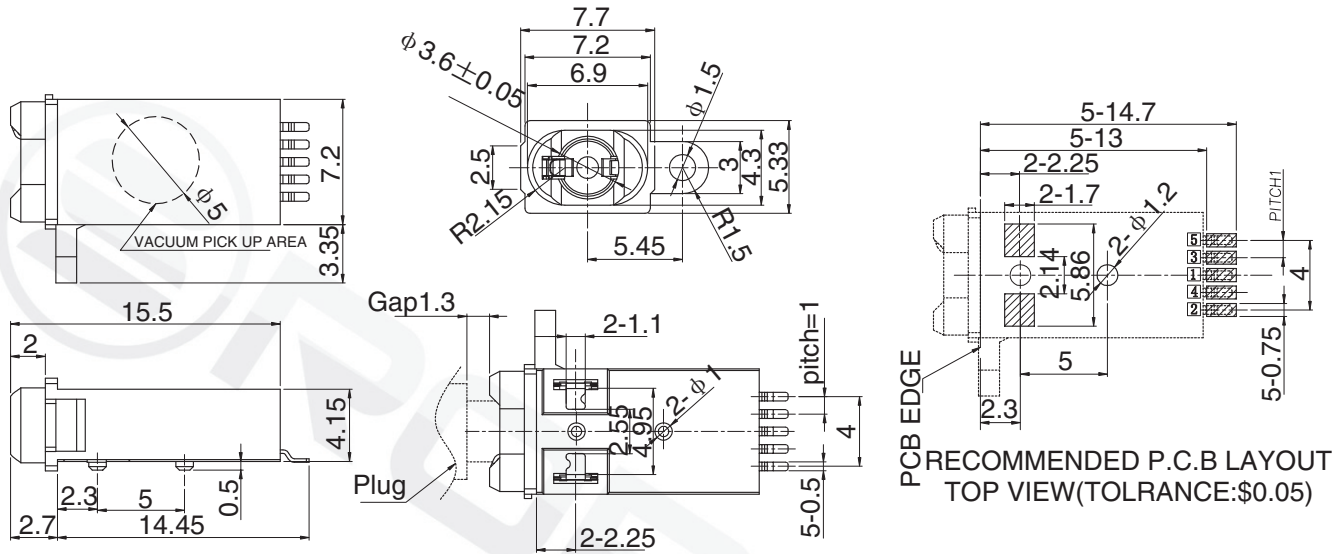


IP67



RECOMMENDED P.C.B LAYOUT
TOP VIEW(TOLRANCE:\$0.05)

Circuit Diagram

主要技术参数、性能
The Main Thchnology Performance

额定电流、电压 Rate voltage current	DC 30V 0.5A
接触电阻 Contact resistance	≤100mΩ
绝缘电阻 insulated resistance	≥100mΩ DC 500V
耐受电压 Withstand Voltage	AC 500V (50-60HZ)1min
电寿命 Electrical Life	5000 Cycles
使用温度 Service temperature	-25°C+ 80 °C
使用湿度 Ambient humidity used	≤85%RH
耐焊温度 Withstand Soldering temperature	260°C± 5°C 5S±1S

E				
D				
C				
B				
A				
项目 ITEM	名称 DESCRIPTION	材质 MATERIAL	数量 QYT	表面处理/颜色 FINSH/COLOR

第一视角 FIRST VIEW						名称/NAME: 耳机插座 PHONE JACK SERIES		
标记 SING						型号/MODEL: PJ392		
设计 DESIGN	处数 FREQUENCY	更改文件号 REVISION	签名 APPROVED	日期 DATE	比列 SCALE	一般公差 GENERAL TOLERANCE		
审核 CHECKED					单位 UNIT	0.5~2	±0.10	
批准 APPROVED					重量 WELGHT	2~5	±0.15	
						5~10	±0.20	
						角度 ANGLE	±0.5°	

名称/NAME:
耳机插座
PHONE JACK SERIES

型号/MODEL:
PJ392